

# GLO -SUN (CHEN SOUND) 会社概要、取扱商品



# 会社概要

**商号** 臻賞工業（股）有限公司

**創業** 1980年（昭和55年）

**従業員数** 130名

**製品** シリンダシリーズ、ATCマガジン(ドラム型、チェーン型、アームなし、アンブレラ型、チェーングリッパー型、タレット型、チェーン型重荷重タイプ、横型用 分離レール チェーン型、横型用 移し替え式 チェーン型)

# 従業員数

## 従業員数内訳

部門	人数	割合
営業、管理部門	14	11%
開発、設計部門	14	11%
品質保証、サービス部門	11	8%
製造部門	91	70%
合計	130	100%

# 營業拠点



台中本社

# 主な販売地域

主なお客様はヨーロッパ、アメリカ、日本、韓国、中国、インドです。



# 生産台数

- 生産台数  
ATCマガジン : 3,000台/月  
シリンダー : 5,000セット/月



# 製品情報

# CHEN SOUND

# G シリーズ シリンダ



**G-4000**



**G-5000**



**G-6000**

出力	1,000(2,000)~ 6,000kgf
ストローク	8.5(10)~17mm
空気圧	5~6kg/cm <sup>2</sup>

出力	1,000(2,000)~ 6,000kgf
ストローク	8.5(10)~17mm
空気圧	5~6kg/cm <sup>2</sup>

出力	3,500~ 4,000kgf
ストローク	12mm
空気圧	5~6kg/cm <sup>2</sup>



# H シリーズ シリンダ



## H-1000

Model No. φ 120*20L	
出力	5,000kg~6,000(6,600)kgf
ストローク	20mm
油圧	45~60kgf/cm <sup>2</sup>
適用ツールサイズ	50 #



## H-2000

Model No. φ 90*16L	
出力	2,700kg~4,500(4,200)kgf
ストローク	16mm
油圧	45~60kgf/cm <sup>2</sup>
適用ツールサイズ	40 #

# 増圧 シリンダ



## PMC-1000

Φ 120*12L / φ 120*14L	
出力	2,500kg~6,500kgf (2,400kg~6,400kgf)
ストローク	12、14mm
油圧	30~80kgf/cm <sup>2</sup>
適用ツールサイズ	40 # /50 #



## W-1000

増圧率	6.25倍~25倍 10kgf/cm <sup>2</sup> ~250kgf/cm <sup>2</sup>
吐出油量	10(5)cc~640(1,000)cc
空気圧	5~6kgf/cm <sup>2</sup>

# ドラム型 ATCマガジン

特長：ブレーキモーターでカムを駆動

ツールサイズ	30 #	40 #	50 #
ツール本数	16T~30T (20T、24T)	16T~40T (24T)	20T~30T (24T)
ツール規格	BT / CAT / SK / HSK		
ツール交換時間	0.8秒	1.0~1.8秒	2.5~3.2秒
ツール最大重量	5kg	8kg	16kg
ツール最大長さ	300mm	350mm	400mm



# ドラム型 ATCマガジン

## 製品特長

- 会社の原点と言える製品です。この製品には様々な要素技術(例えば樹脂ポット、ポット倒しのカム機構、一体型のツールチェンジアームなどの業界初の技術・開発)が使用され、市場をリードしてきました。今やATCマガジンでは標準仕様となっています。
- ツール規格はBT/CAT/DIN/HSKに対応可能
- ツール交換時間は40#24Tの場合、最短で1.1秒です。

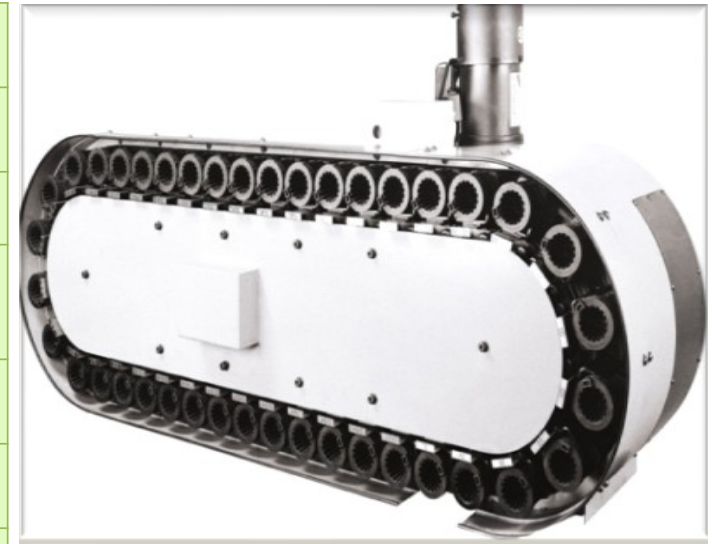


# チェーン型 ATCマガジン

30#開発済み

特長：チェーンの駆動に筒形カム設計を採用しています。  
 ツールポットの両サイドに全周ガイドレールを取り付け  
 高い安定性を有しています。

ツールサイズ	40 #	50 #
ツール数	32/40/50/60T	24/32/40/52/60T
ツール規格	BT / CAT / ISO / HSK / SK	
隣接ツール 交換時間	0.9秒	1秒
ツール交換時間	1.0~1.8秒	2.5~3.2秒
ツール最大重量	8kg	15kg/25kg
ツール最大長さ	350mm	400mm



BT/CAT/DIN、HSK40/50/63/80/100 対応可能

# アンブレラ型 ATCマガジン

特長：内蔵式双方向の油圧緩衝の特許設計

ツールサイズ	30 #	40 #	50 #
ツール本数	8T~30T (10T)	8T~30T (16/20T)	16T~24T (20T)
ツール規格	BT / CAT / ISO / HSK / SK		
隣接ツール交換時間	0.7秒	0.75秒	1秒
ツール交換時間	5.0~8秒	5.2~8秒	6~9秒
ツール最大重量	5kg	7kg	15kg
ツール最大長さ	300mm	350mm	400mm



ツール交換時間は主軸の動作時間の影響を受けますので参考値になります。  
BT/CAT/DIN 30/40/50、ISO 25、HSK32/40/50/63/80/100 対応可能

# アンブレラ型 ATCマガジン

特長：工具マガジンは固定式或いは往覆式を選択可能。  
 駆動電源はサーボモータ及び電動モータに組み合わせることが出来ます。

ツールサイズ	30 #	40 #	50 #
ツール本数	6T~30T	6T~30T	6T~30T
ツール規格	BT / CAT / ISO / HSK / SK		
隣接ツール 交換時間	0.7秒	0.9秒	1秒
ツール最大重量	5kg	7kg	15kg
ツール最大長さ	300mm	350mm	400mm



ツールの種類はBT/CAT/DIN、HSK40/50/63/80/100が対応可能です。

# チェーングリッパー型 ATCマガジン

特長：工具マガジンは固定式または往復式を選択可能。  
 駆動電源はサーボモータ及び電動モータに組み合わせることが出来ます。

ツールサイズ	30#	40#	50#
ツール本数	20/30/42	32/40/48/60T	32/40T
ツール規格	BT / CAT / ISO / HSK / SK		
隣接ツール 交換時間	0.9秒	0.9秒	1秒
ツール最大重量	5kg	7kg	15kg
ツール最大長さ	300mm	350mm	400mm



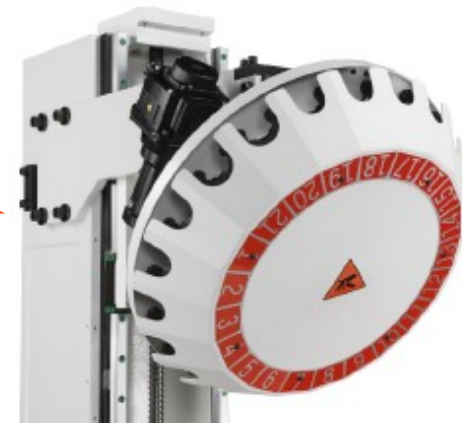


# タレット型 ATCマガジン

特長：コンパクトで、工具交換が速い、駆動電源はサーボモータ及び電動モータが選べられます。

製品規格	
ツールサイズ、ツール規格	BT30
ツール数	14T/16T/21T
ツール1本あたりの最大重量	3 kg
マガジンで保管可能なツールの総重量	35 kg/21T
ツール最大直径	φ 80
ツール最大長さ	200mm
電源電圧	220V/380V
駆動用モーター	0.5kW三菱製サーボモーター

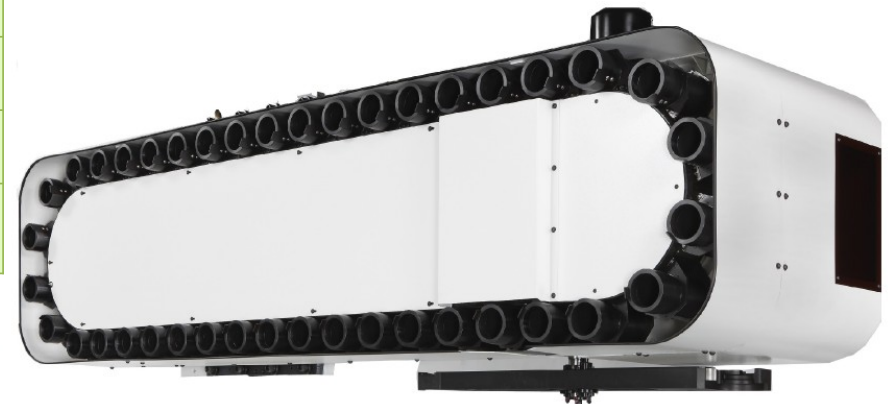
40#開発中



# チェーン型重荷重タイプ ATCマガジン

特長：ローラーベアリングのレール設計を改良し、最大25kgまでのツールを保管可能、フルカバー設計で切粉の侵入を防ぎます。

50#	
ツール本数	32T / 40T / 50T / 60T
ツール規格	BT / CAT / ISO / HSK / SK
ツール交換時間	4.67秒 / 60Hz
ツール最大直径	φ125mm / φ250 mm
ツール最大重量	25kg
ツール最大長さ	350mm



# 横型用 分離レール チェーン型 ATCマガジン

特長：省スペースで設置可能  
小さく、運転の安定性が高い

特許技術 油圧ATCは回転半径が

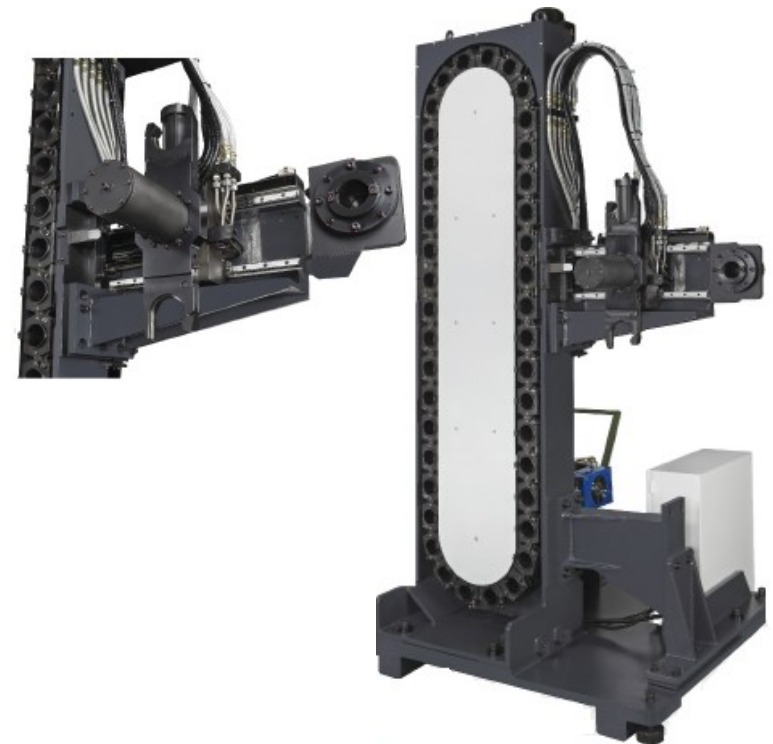
50#	
ツール本数	32T/40T/60T/80T/120T
ツール規格	BT / CAT / DIN
ツール交換時間	4~5秒
ツール最大直径	φ 125mm / φ 260 mm (隣接ポットが空いている場合)
ツール最大重量	25kg
ツール最大長さ	400mm



# 横型用 移し替え式 チェーン型 ATCマガジン

特長：特許技術 回転半径は小さい油圧ATC    サーボモータまたは減速装置付き電動モータを選択可

50#	
ツール本数	32T/40T/60T/80T/120T
ツール規格	BT / CAT / DIN
ツール交換時間	4~5秒
ツール最大直径	φ 125mm / φ 260 mm (隣接ポットが空の場合)
ツール最大重量	25kg
ツール最大長さ	400mm



# 横型用 引き離し式 チェーン型 ATCマガジン

特長：刃物ロック装置のATCと特許技術工具マガジンチェーン設計，サーボモータ或いは減速装置付き電動モータが選択できます。  
お客様の要望に応じてカスタマイズ可能。

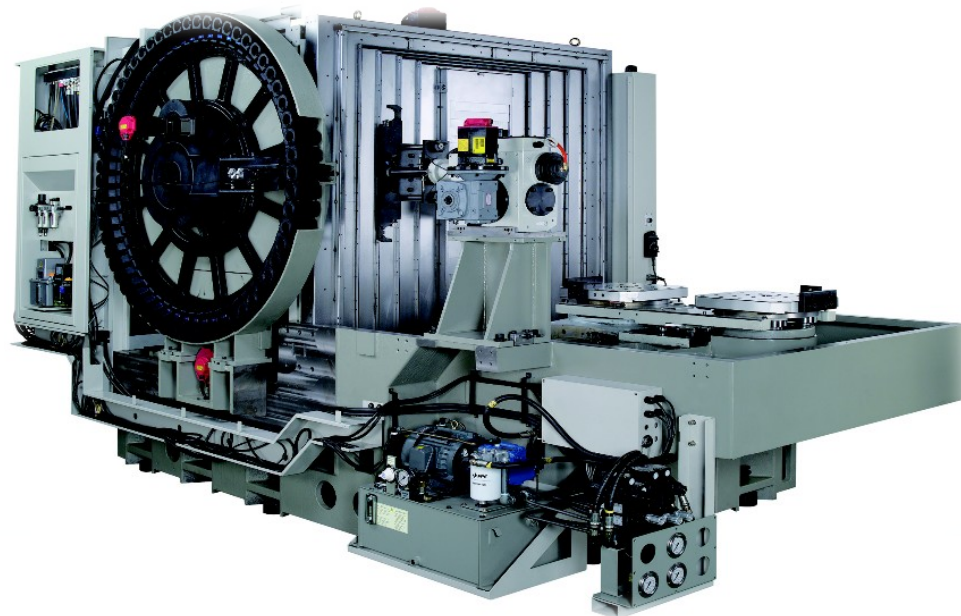
50#	
ツール本数	40T
ツール規格	BT / CAT / DIN
ツール交換時間	2.9秒 / 60Hz
ツール最大直径	φ 125mm / φ 250 mm (隣接ポットが空の場合)
ツール最大重量	25kg
ツール最大長さ	450mm



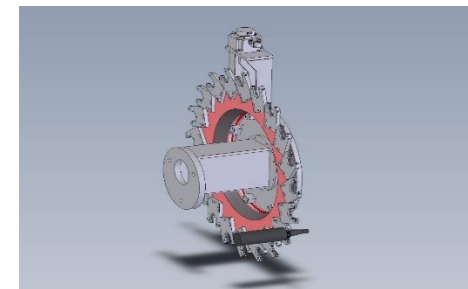
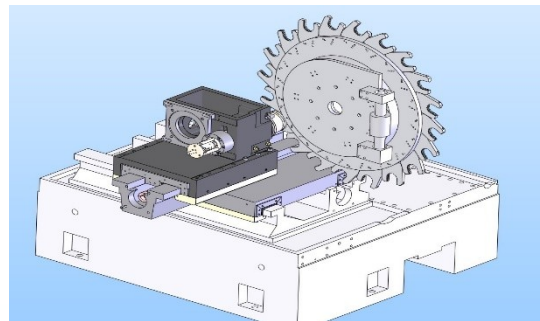
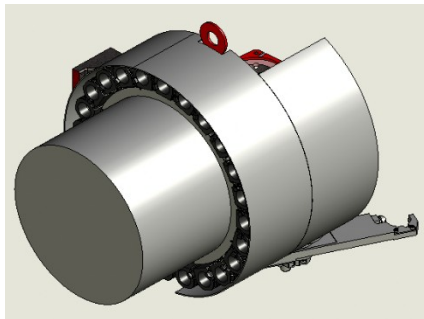
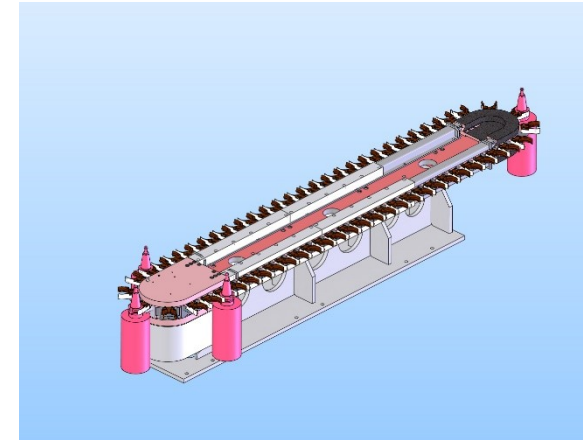
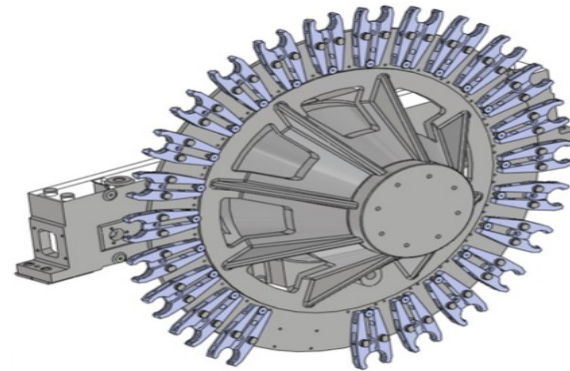
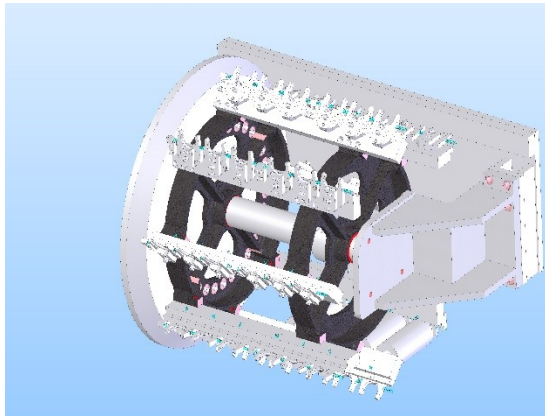
# カスタム製品



# カスタム製品



# カスタム製品





# 品質管理体制

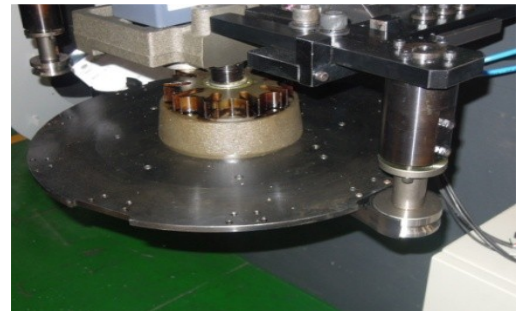
新製品の開発、改良、  
設計変更の際は、  
品質確保のために  
必ず信頼性の確認する  
ために耐久性テストを  
行います。



ツールマガジン信頼性テスト

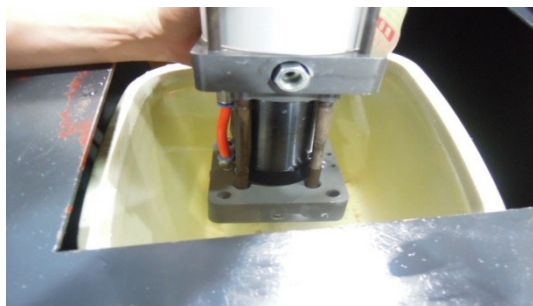


シリンダテスト



部品改良テスト

# 品質管理体制



漏れ防止テスト



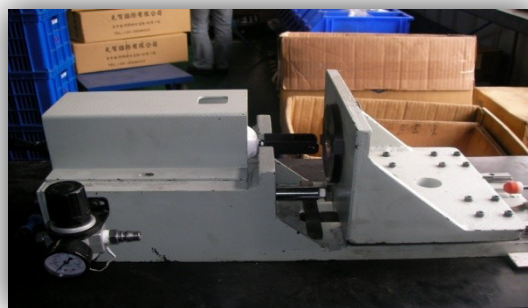
全機能測定



精度測定



ツールチェンジアーム  
精度測定



ツールマガジン  
引張試験



ツールマガジン  
全機能測定